

BURNER ASSEMBLY GUIDE

GUIA DE ENSAMBLE DE LOS QUEMADORES

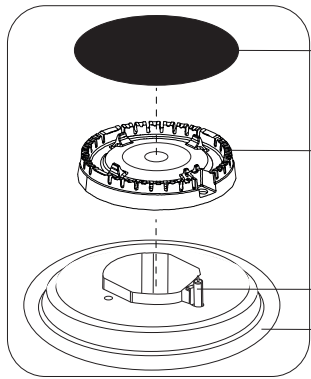
EN Check this video tutorial for installation of your range.

ES Mire este video tutorial para la instalación de su estufa.



EN Check this video tutorial for assembly of your burners.

ES Mire este video tutorial para el montaje de sus quemadores.

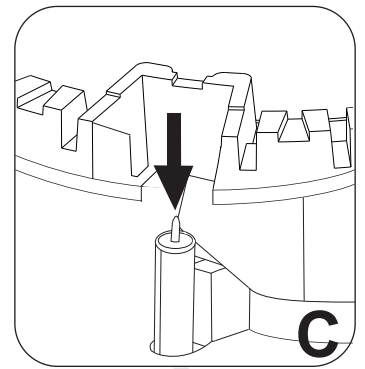
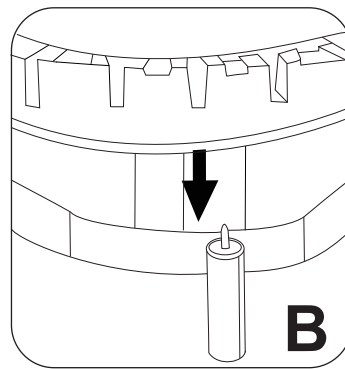
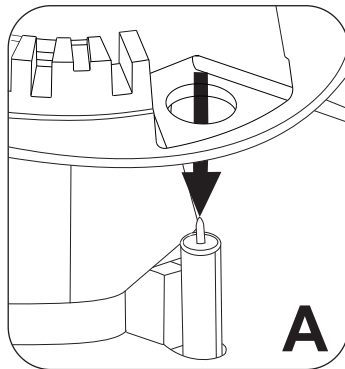
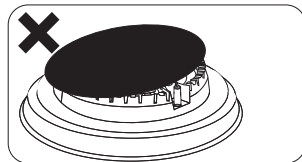
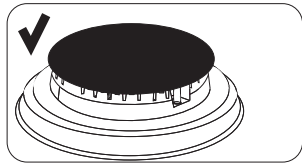


1 BURNER CAP/ TAPA DE QUEMADOR

2 BURNER HEAD/ CABEZAL DE KL QUEMADOR

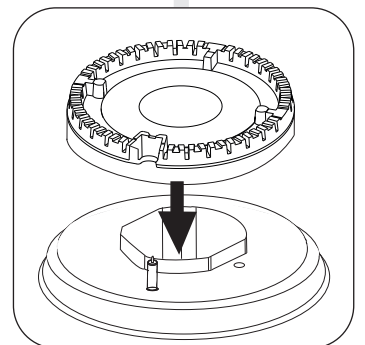
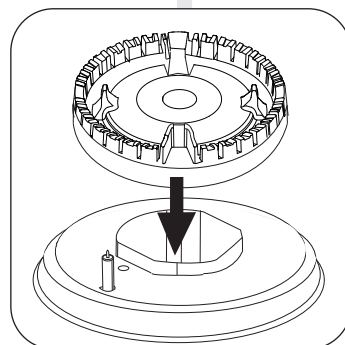
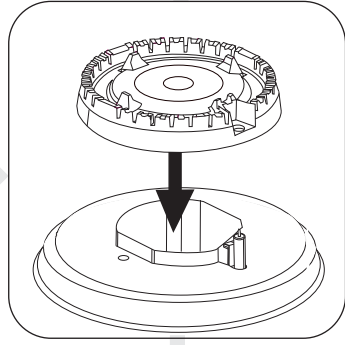
3 IGNITION ELECTRODE/ ELECTRODO DE IGNICIÓN

4 ORIFICE HOLDER/ BASE CON ORIFICO



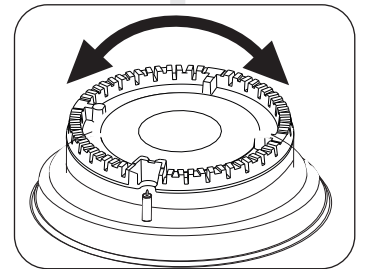
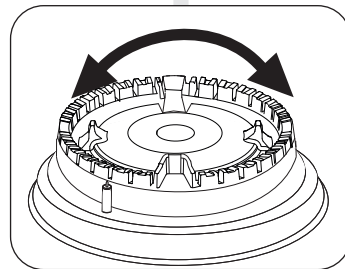
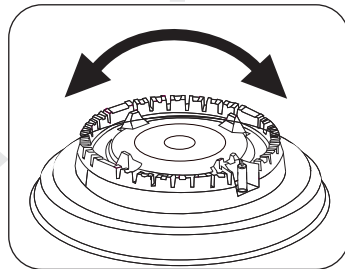
1 EN Place the burner head onto the orifice holder.

ES Monte el cabezal del quemador sobre la base con orificio.



2 EN Check the position of the burner head by rotating it slightly in all directions, ensuring that it's aligned.

ES Compruebe la posición del cabezal del quemador girándolo ligeramente en todas las direcciones para asegurarse de que este alineado.



3 EN Fit the burner cap over the burner head centrally and check its position by moving it slightly in all directions.

ES Monte la tapa del quemador sobre el cabezal del quemador en el centro y verifique su posición mediante ligeros movimientos en todas las direcciones.

